

ROMÂNIA
JUDEȚUL SUCEAVA
COMUNA PĂLTINOASA
CONSILIUL LOCAL

HOTĂRÂRE

privind transmiterea în folosință gratuită a unei suprafețe de teren situat în comuna Păltinoasa, județul Suceava, către S.C. DELGAZ-GRID S.A.

Consiliul Local al comunei Păltinoasa, județul Suceava;

Având în vedere:

- Expunerea de motive a Primarului comunei Păltinoasa, înregistrată cu nr. 2.372 din 26.03.2018;
- raportul de specialitate al Compartimentului urbanism și amenajarea teritoriului;
- raportul de avizare al Comisiei de specialitate pentru programe de dezvoltare economico-socială, buget, finanțe, administrarea domeniului public și privat al comunei, agricultură, gospodărie comunală, protecția mediului și turism;
- raportul de avizare al Comisiei de specialitate pentru învățământ, sănătate și familie, muncă și protecție socială, activități social-culturale, culte, protecție copii;
- raportul de avizare al Comisiei de specialitate pentru administrația publică locală, juridică și de disciplină, apărarea ordinii și liniștii publice, a drepturilor cetățenilor;

În conformitate cu prevederile:

- art.124 din Legea nr. 215/2001 a administrației publice locale, republicată, cu modificările și completările ulterioare;
- adresa nr. 219 din 26.03.2018 din partea S.C. DELGAZ-GRID S.A.;

În temeiul art.36 alin.(2), lit.c) și alin.(5), lit.a) și art. 45, alin. (3) din Legea nr. 215/2001 privind administrația publică locală, republicată, cu modificările și completările ulterioare,

HOTĂRĂȘTE :

Art.1. Se aprobă transmiterea în folosință gratuită, pe durata existenței capacităților energetice, a suprafeței de 5 mp teren situat în localitatea Păltinoasa, comuna Păltinoasa, județul Suceava, către S.C. DELGAZ-GRID S.A., reprezentând terenul ocupat de un cablu electric de bransament subteran, în vederea executării lucrării „Alimentarea cu energie electrică a locuinței CARPIUC DANIEL-DUMITRU din localitatea Păltinoasa”, conform Fișei de soluție nr. 1001733949 din 07.03.2018, anexă la prezenta hotărâre.

Art.2. Se garantează pentru S.C. DELGAZ-GRID S.A., dreptul de acces gratuit la locul de amplasare al rețelelor de distribuție a energiei electrice pentru executarea lucrărilor și dreptul de acces gratuit la capacitățile energetice cu ocazia intervențiilor pentru rețehnologizări, reparații, revizii și avarii.

Art.3. Constructorul S.C. DELGAZ-GRID S.A. este obligat să readucă terenul ocupat temporar pe durata executării lucrărilor, la starea existentă la începerea lucrărilor sau să refacă împrejurimile în cazul în care au fost afectate.

Art.4. (1) Primarul comunei prin Compartimentul urbanism și amenajarea teritoriului, va aduce la îndeplinire prevederile prezentei hotărâri.

(2) Secretarul comunei Păltinoasa va asigura comunicarea hotărârii autorităților și persoanelor interesate.

PREȘEDINTE DE ȘEDINȚĂ,
Mircea-Constantin MIHAILĂ

PĂLTINOASA, 29 martie 2018
Nr. 21



Contrasemnează:
SECRETARUL COMUNEI,
Georgeta CORFALĂ

ANEXA 19
HCL M. 21/29.03.2018

DEPARTAMENTUL ACCES REȚEA
Formatia Acces Rețea Electricitate
Nr. 1001733949 din data 07.03.2018

FISA DE SOLUTIE pentru racordarea consumatorului

CARPIUC DANIEL DUMITRU – locuinta din localitatea Paltinoasa, jud.Suceava, in vederea racordarii pentru alimentarea cu energie electrica la o putere maxima simultan absorbita de 8/9.41 kW/kVA .

1. Date despre PT care alimenteaza rețeaua

1.1 denumire, raport de transformare : PTA 2 Paltinoasa , trafo 20/0.4 kV

1.2 numar si putere transformatoare : 1/ 63 kVA ;

1.3 tensiunea pe 0,4 kV la varf de sarcina, masurata la data de :

1.4 sarcina de varf : T1 R S T (A)

T2 R S T (A)

1.5 curentul nominal al sigurantelor generale : 80 A T1 T2 (A)

2. Date despre rețea (circuitul din care se racordeaza utilizatorul)

2.1 denumire circuit : plecare aeriana j.t, nr.1

2.2 sectia de 0,4 kV a PT pe care este racordata rețeaua :

2.3 curentul nominal al sigurantelor : - 50 A

2.4 lungimea totala a rețelei, din care pe S1 L1 (material)
sectiuni si numar conductoare (faze) – 3 S2 L2 (material)

2.5 lungimea rețelei de la PT la consumator : m

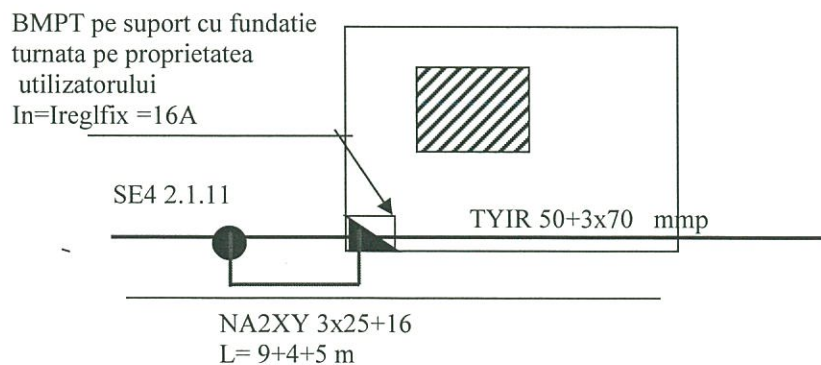
2.6 nr. consumatori cu $S \leq 11$ kVA :

- racordati la rețea
- de la PT pana la noul consumator

2.7 nr. consumatori cu $S > 11$ kVA racordati la rețea, cons. 1 L1 M/T
distanța de la PT pana la locul racordarii si tipul cons. 2 L2 M/T
bransamentului (monofazat sau trifazat) cons. 3 L3 M/T

2.8 incarcarea la varf a circuitului, masurata R S T
(A)
la data de

3. Schema simplificata a rețelei, cu marcarea punctelor caracteristice:



PREȘEDINTE DE ȘEȘINȚĂ,
MIHAILĂ MIRCEA CONSTANTIN



CONTRASEMNEAȘ:
SECRETARUL COMUNEI,
CORFALĂ GEORGETA

Administrator
Anamolescu Ștefan
S.C. TSA SERV. S.R.L.

